

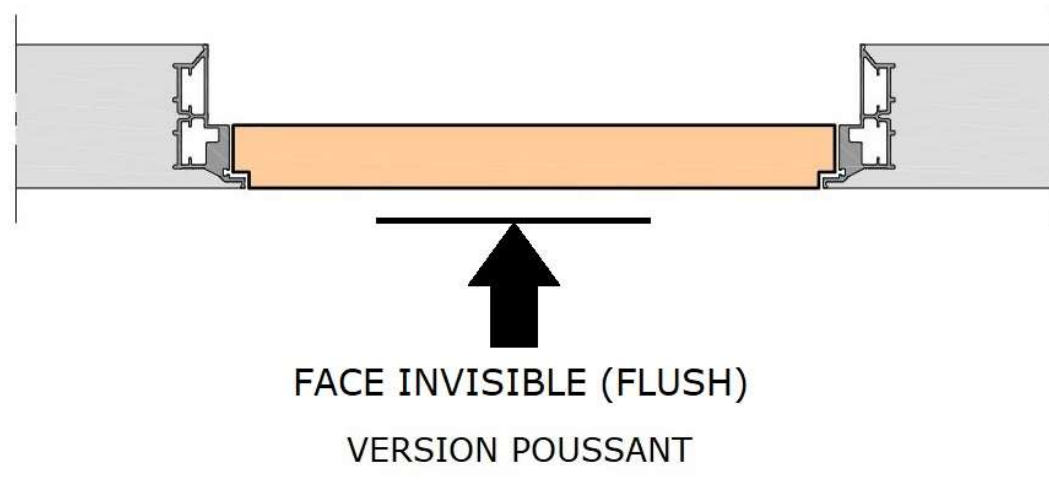
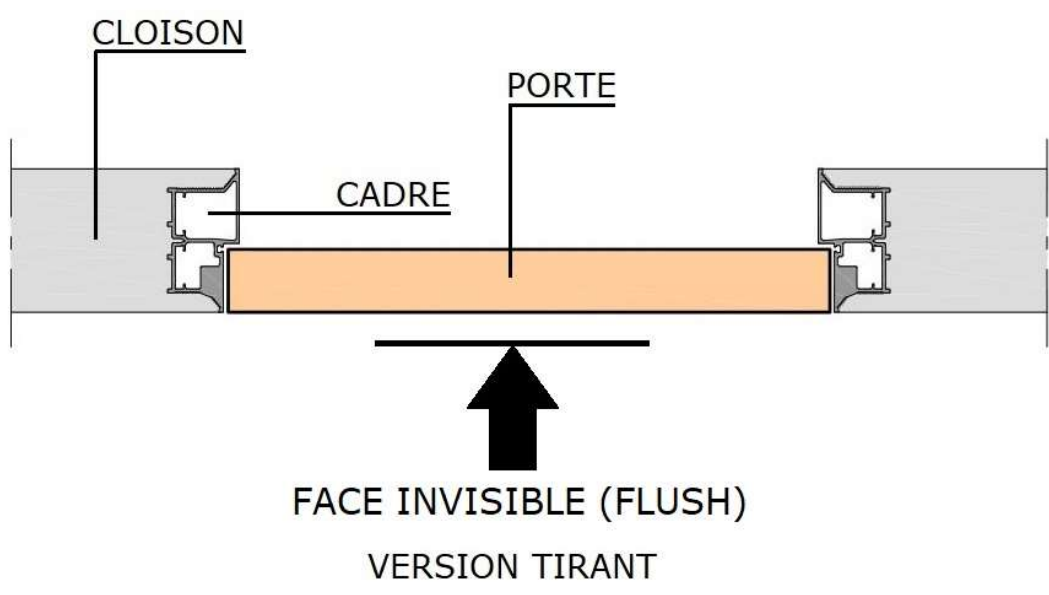
INFORMATIONS TECHNIQUES

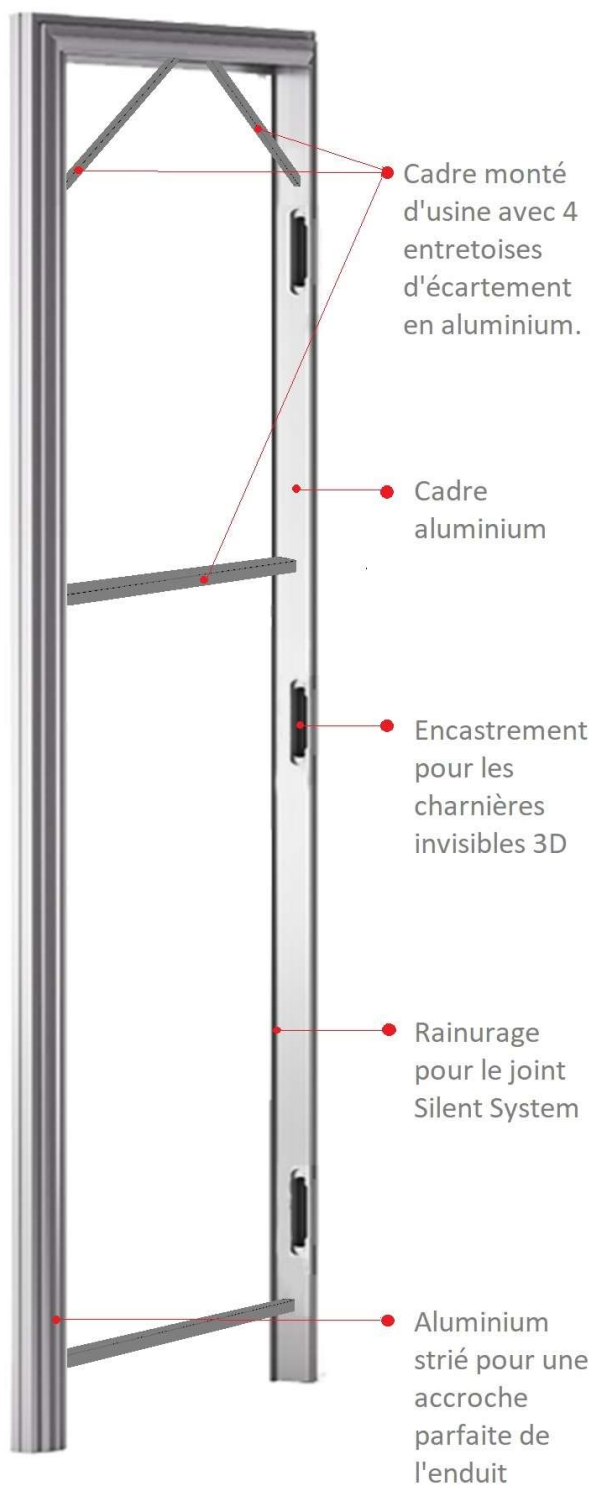
PORTE BATTANTE INVISIBLE



La porte battante invisible permet d'avoir une des deux faces en alignement avec le mur, indépendamment des 4 sens possibles d'ouverture.

1. PORTE ET CADRE



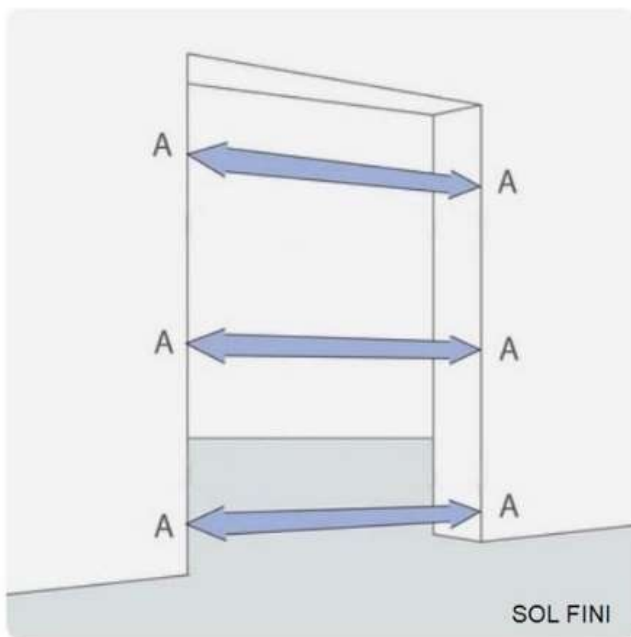


2. LA RÉSERVATION

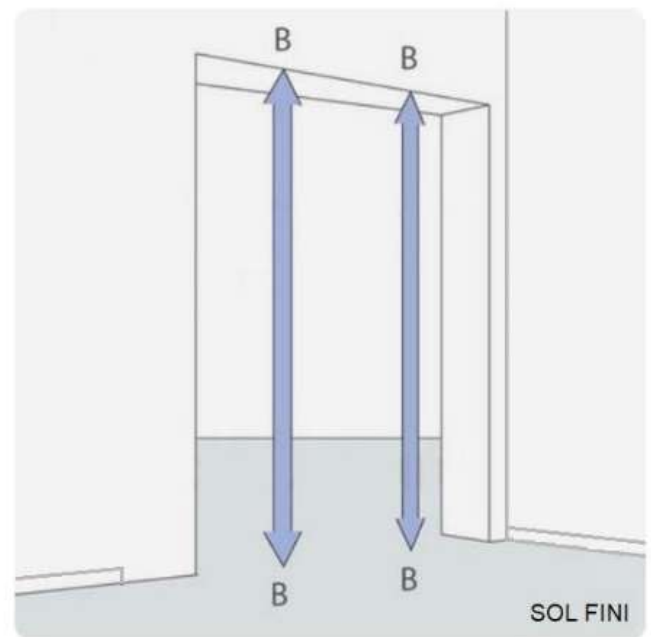
Exemple : pour une porte de passage net de **70 x 210 cm**, la réservation doit être de **83 cm x 217 cm** du sol fini.

Réservation = largeur passage net + 13 cm et hauteur passage net + 7 cm.

Réservation Largeur



Réservation hauteur



DIMENSIONS STANDARD FerreroLegno : toutes au même prix

PASSAGE Largeur	PASSAGE Hauteur	RÉSERVATION Largeur (Mesure A sur schéma)	RÉSERVATION Hauteur (Mesure B sur schéma)
60	200	73	207
65	200	78	207
70	200	83	207
75	200	88	207
80	200	93	207
85	200	98	207
90	200	103	207

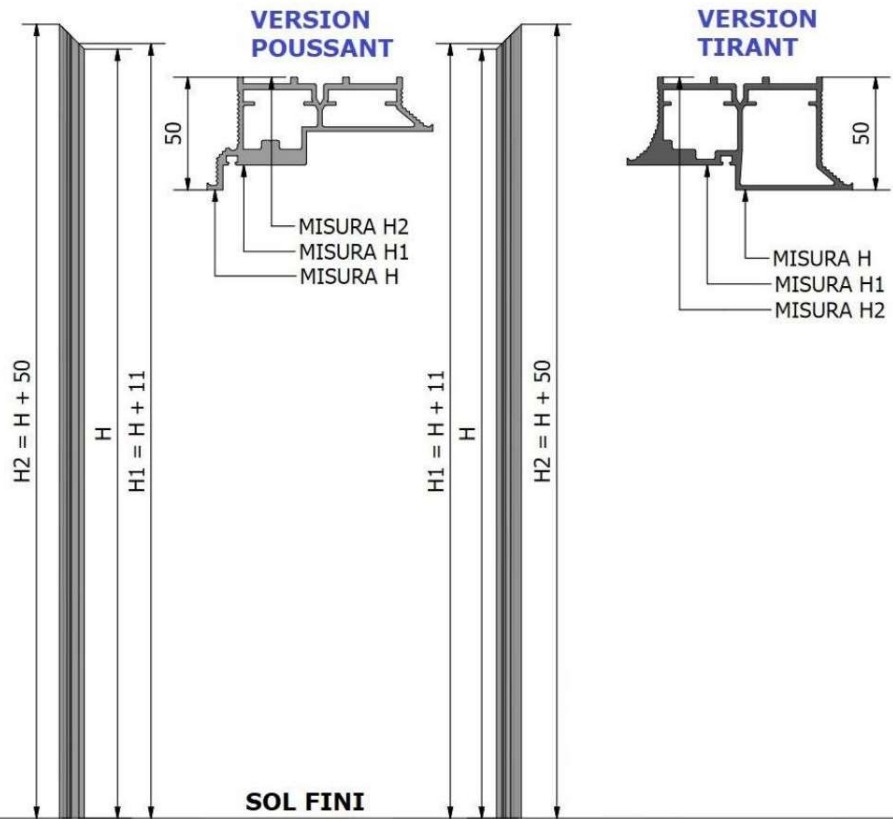
PASSAGE Largeur	PASSAGE Hauteur	RÉSERVATION Largeur (Mesure A sur schéma)	RÉSERVATION Hauteur (Mesure B sur schéma)
60	210	73	217
65	210	78	217
70	210	83	217
75	210	88	217
80	210	93	217
85	210	98	217
90	210	103	217

NOTA BENE : les dimensions sont exprimées en **cm** (centimètres)

3. DIMENSIONS HORS TOUT

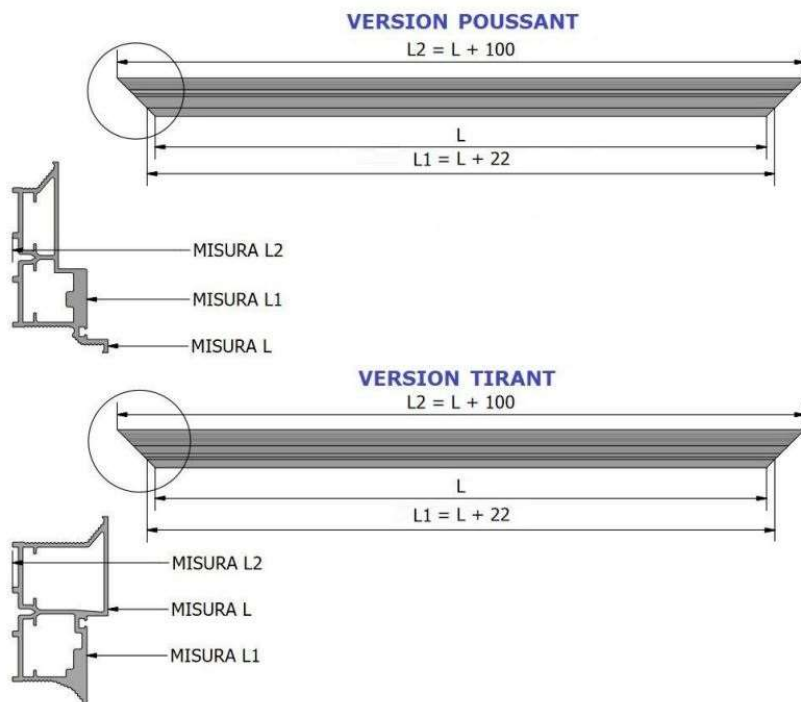
mm	HAUTEURS		
PASSAGE NET	H PASSAGE REEL	H1	H2 HORS TOUT
2000	2004	2015	2054
2100	2104	2115	2154
2200	2204	2215	2254
2300	2304	2315	2354

TOLERANCE
+ / - 0.5mm



mm	LARGEURS		
PASSAGE NET	L PASSAGE REEL	L1	L2 HORS TOUT
600	604	626	704
650	654	676	754
700	704	726	804
750	754	776	854
800	804	826	904
850	854	876	954
900	904	926	1004

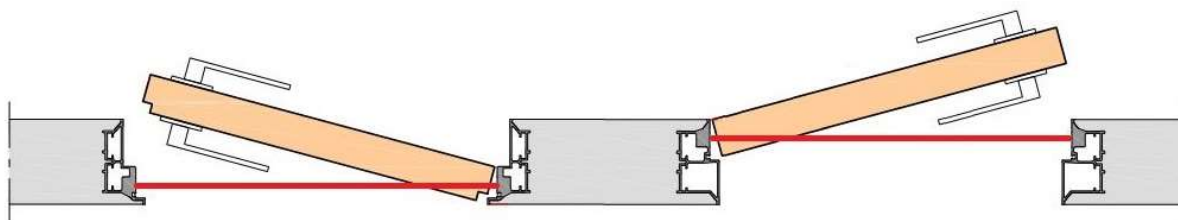
TOLERANCE
+ / - 0.5mm



4. LE SEUIL

Si vous avez du parquet dans une chambre et du carrelage dans une salle de bain, pensez à bien positionner votre seuil pour qu'il ne soit pas visible quand la porte sera fermée.

Le seuil doit être à **2 cm** en retrait du mur de la face invisible (flush) choisie.



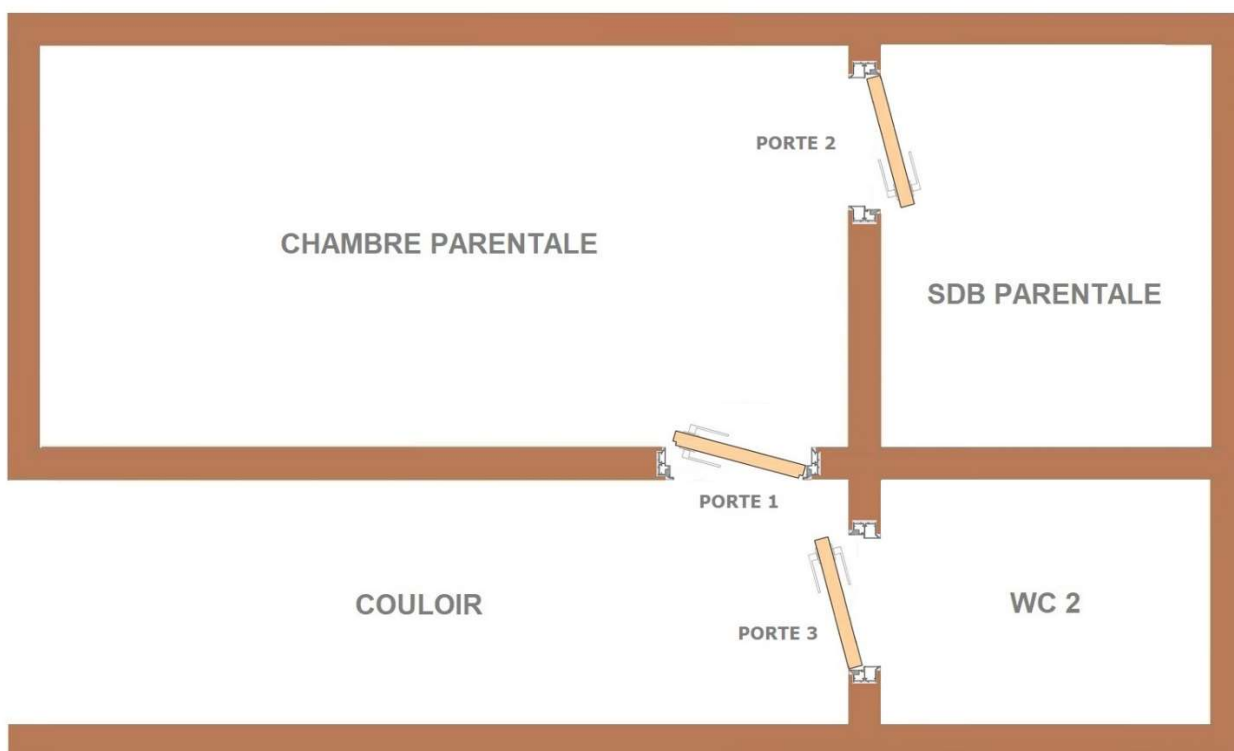
2 cm en retrait de l'angle du mur fini

5. SENS D'OUVERTURE ET FACE INVISIBLE (FLUSH)

IMPORTANT : Le sens d'ouverture et la face invisible (flush) sont définis à l'**extérieur de la pièce** concernée.

Voici 3 exemples :

- PORTE 1 – CHAMBRE PARENTALE : c'est un **poussant droit flush extérieur**.
- PORTE 2 – SDB PARENTALE : c'est un **poussant gauche flush intérieur**.
- PORTE 3 – WC 2 : c'est un **tirant droit flush extérieur**.



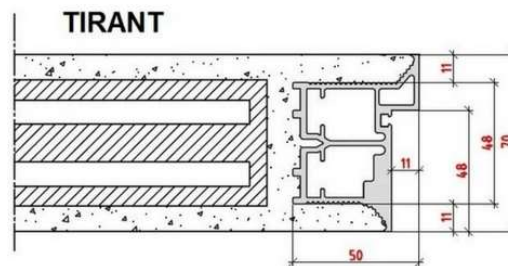
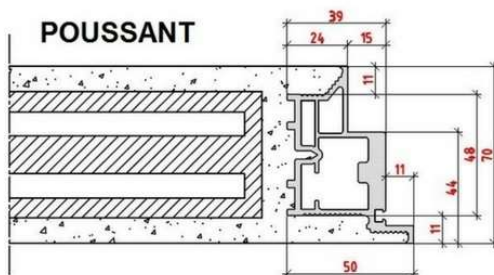
Dans le couloir, les portes fermées 1 et 3 seront visuellement **identiques**.

Dans la chambre parentale, les portes fermées 1 et 2 seront visuellement **identiques**.

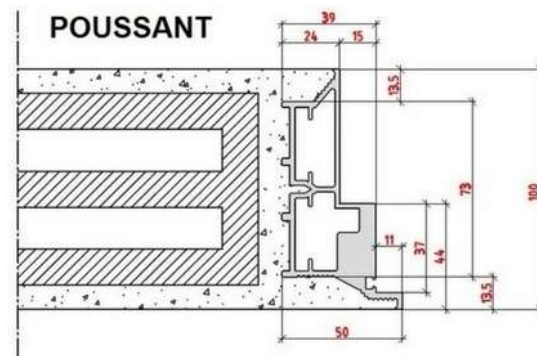
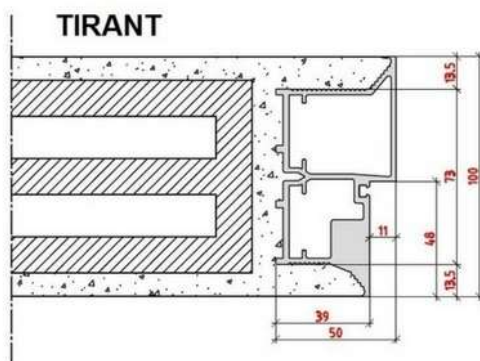
6. ÉPAISSEUR DE CLOISON

Il existe 2 épaisseurs de cadre : 70 mm et 100 mm

VERSION 70 mm



VERSION 100 mm



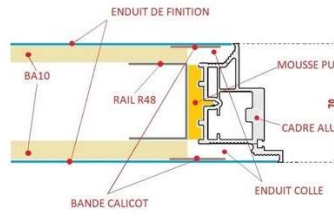
La **version 70 mm** s'adapte à toutes les épaisseurs et types de cloisons à partir de 66 mm sauf pour les cloisons en placoplâtre de 95 et 98 mm et les cloisons pleines (briques plâtrées, siporex, carreaux de plâtre) de 100 mm.

La **version 100 mm** s'adapte uniquement aux épaisseurs de cloisons en placoplâtre de 95 et 98 mm et aux cloisons pleines (briques plâtrées, siporex, carreaux de plâtre) de 100 mm.

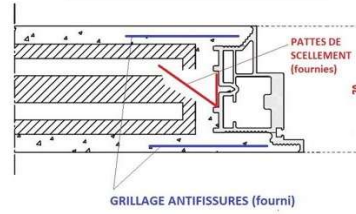
Pour les cloisons d'une grande épaisseur, c'est le cadre de 70 mm qui sera utilisé.

L'embrasure sera traité au plâtre, enduit ou placoplâtre.

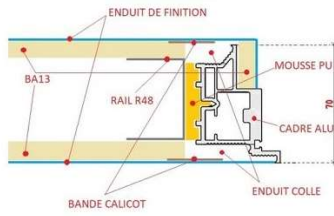
CLOISON PLACO 70 mm



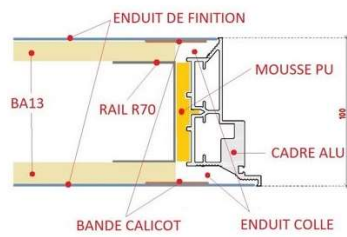
CLOISON BRIQUE 70 mm



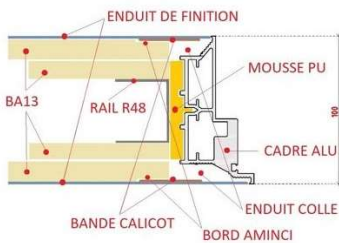
CLOISON PLACO 72/73 mm



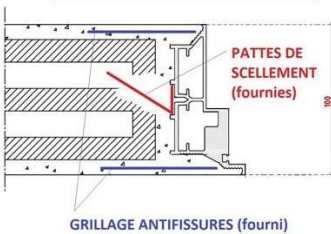
CLOISON PLACO 95/96 mm



CLOISON PLACO 98 mm

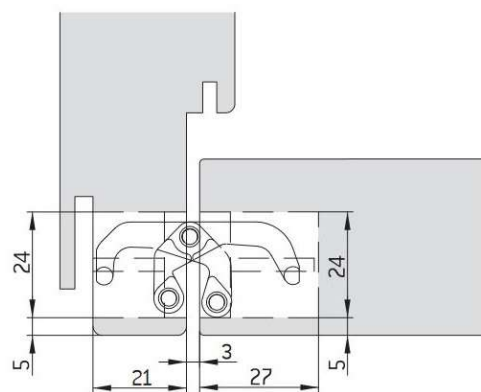
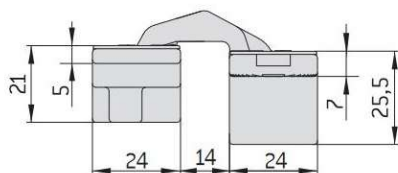
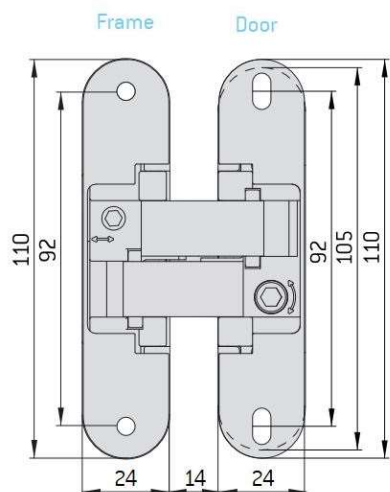


CLOISON BRIQUE 100 mm



7. LES CHARNIÈRES

Toutes les portes battantes invisibles sont fournies avec **3 charnières invisibles** réglables 3D by ANSELMI.



ADJUSTMENTS

Height: +2,5mm - 2,5mm
Side: -1,5mm +1,5mm
Depth: -1mm +1mm

Adjustments

A

Fixing hole for the hinge to the door.

B

Oval holes for vertical adjustment. Cod. A0015.50
[see form templates]

C

Fixing screw of depth adjustment.

D

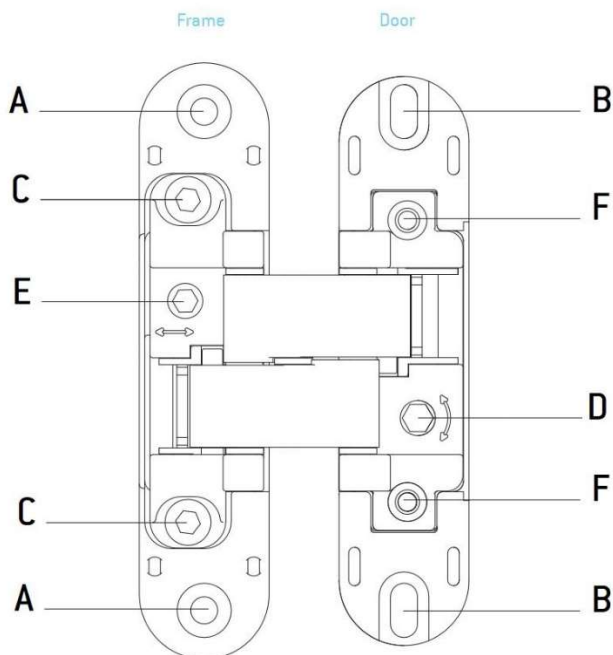
Self stop screw for lateral adjustment.

E

Excentric system for depth adjustment.

F

Additional hole for vertical mounting adjustment.



8. LA SERRURE

Toutes les portes battantes sont fournies avec des **serrures magnétiques** by AGB.

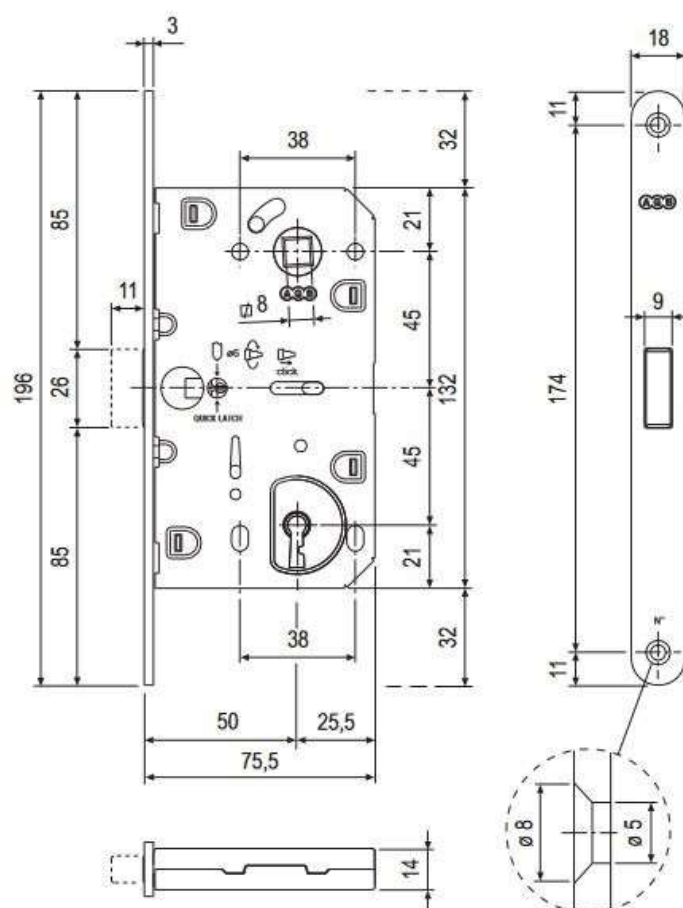
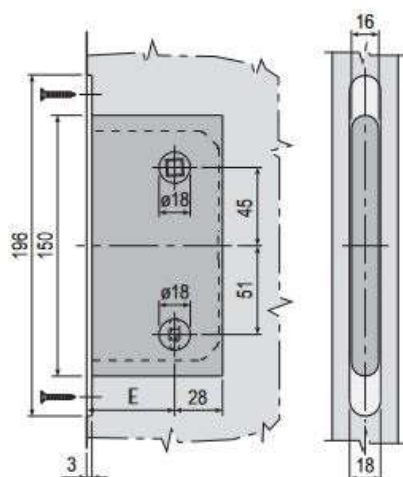


Schéma de perçement



9. LA CLÉ

La clé design FL est fournie avec la serrure à clé L.



10. LES POIGNÉES

Les poignées pour les portes battantes sont **en option**.